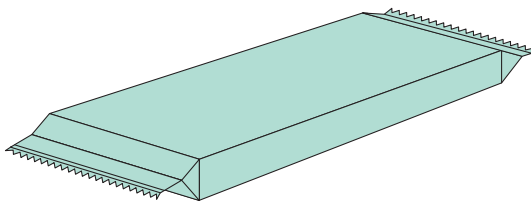


# Gestalten Sie Ihren 30-Gramm-Riegel selbst!

Die Umsetzung Ihres Entwurfs für den Druck übernehmen wir gerne.

## Der 30-Gramm-Riegel in Originalgröße



### Hintergründe

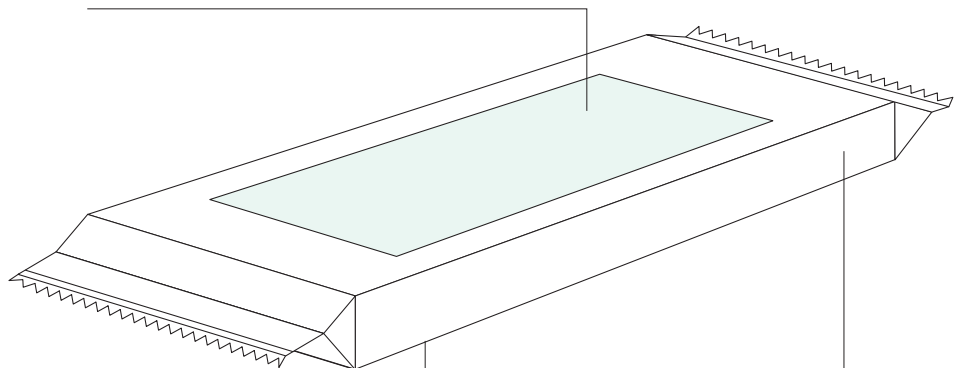
Die Folie des 30-Gramm-Riegels kann in Ihren Vereins- oder Lieblingsfarben bedruckt werden. Natürlich sind auch Muster möglich. Weil die Folie im Rahmen der Herstellung an drei Seiten verklebt und gestanzt wird, sind ein paar Dinge zu beachten: Der Hintergrunddruck sollte links und rechts einfarbig auslaufen. Muster sollten regelmäßig und nicht zu kleinteilig sein.

### Foliendruck

Um beim Bedrucken der Folie ein optimales Ergebnis zu erzielen, müssen sowohl der Hintergrund als auch die verwendeten Abbildungen in sog. Vektordateien vorliegen. Schmuckfarben wie z. B. RAL-, Pantone- oder andere Sonderfarben sind leider nicht möglich. Ihr Grafiker oder Werbepartner wird Sie gerne beraten. Aus haftungsrechtlichen Gründen können wir die Umwandlung in Vektordateien nicht vornehmen.

### Die Oberseite des Riegels

für Vereinslogo, Orden, Bild(er) und Text.



### Die Unterseiten des Riegels

kann mit einer kleinen Teilfläche bedruckt werden. Bitte beachten Sie die Druckflächenvorgaben oben.

### Die Schmalseiten des Riegels

können leider nicht bedruckt werden.

